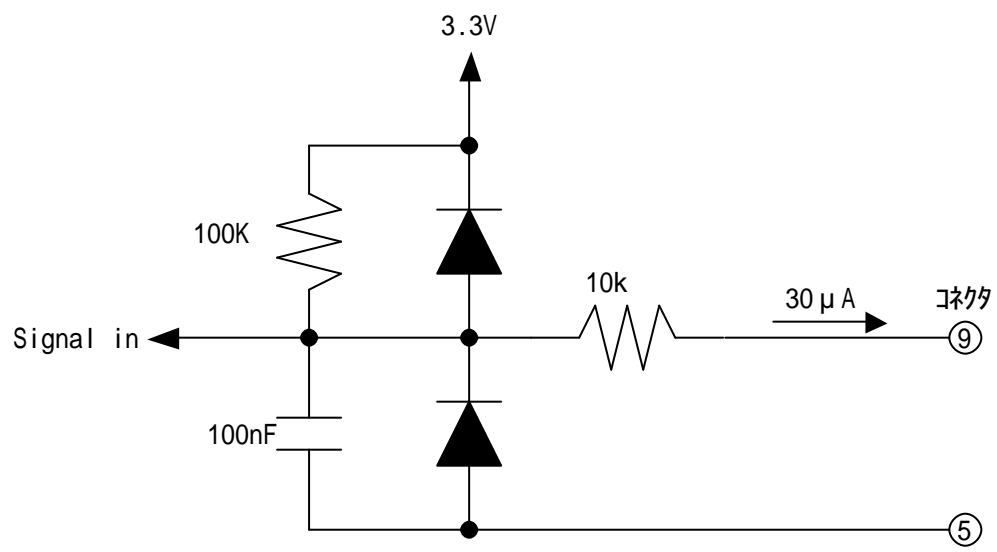
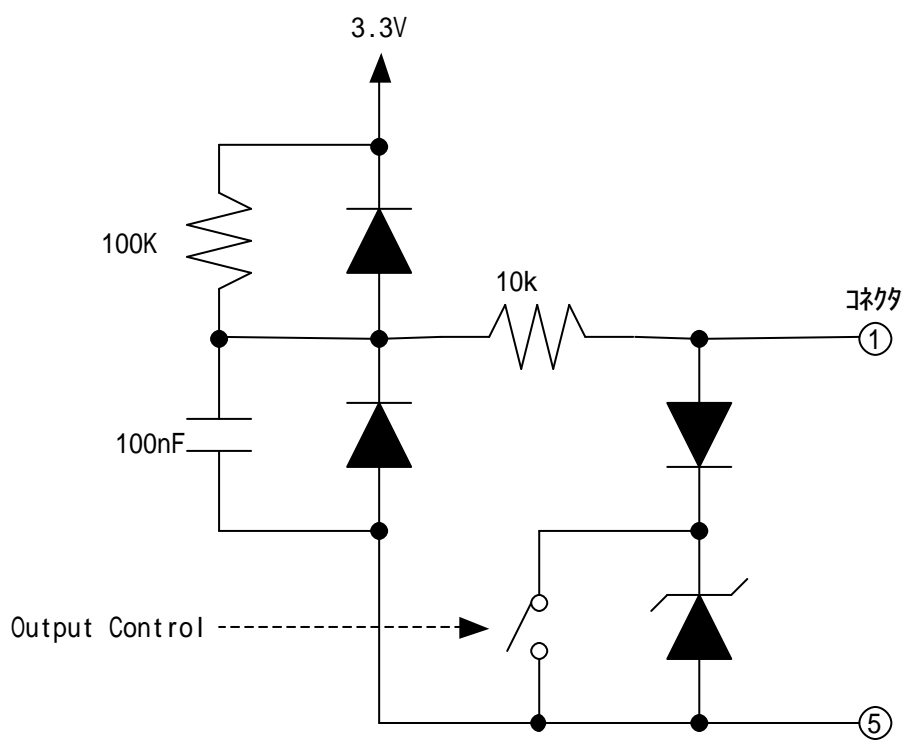


# 1. MOBOTIXカメラ デジタル入出力部回路

## デジタル入力部

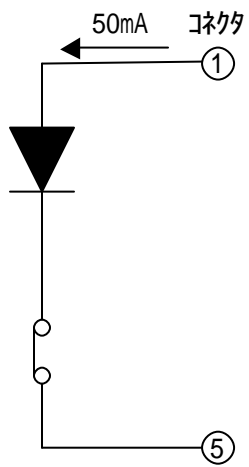


## デジタル出力部(サージ耐電圧 ±48V)

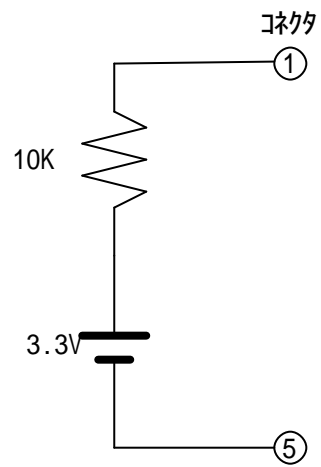


## 2. デジタル出力部 ON/OFF時の等価回路

ON時(最大電流 50mA)



OFF時



(注意事項)

OFF時に漏れ電流が発生します。

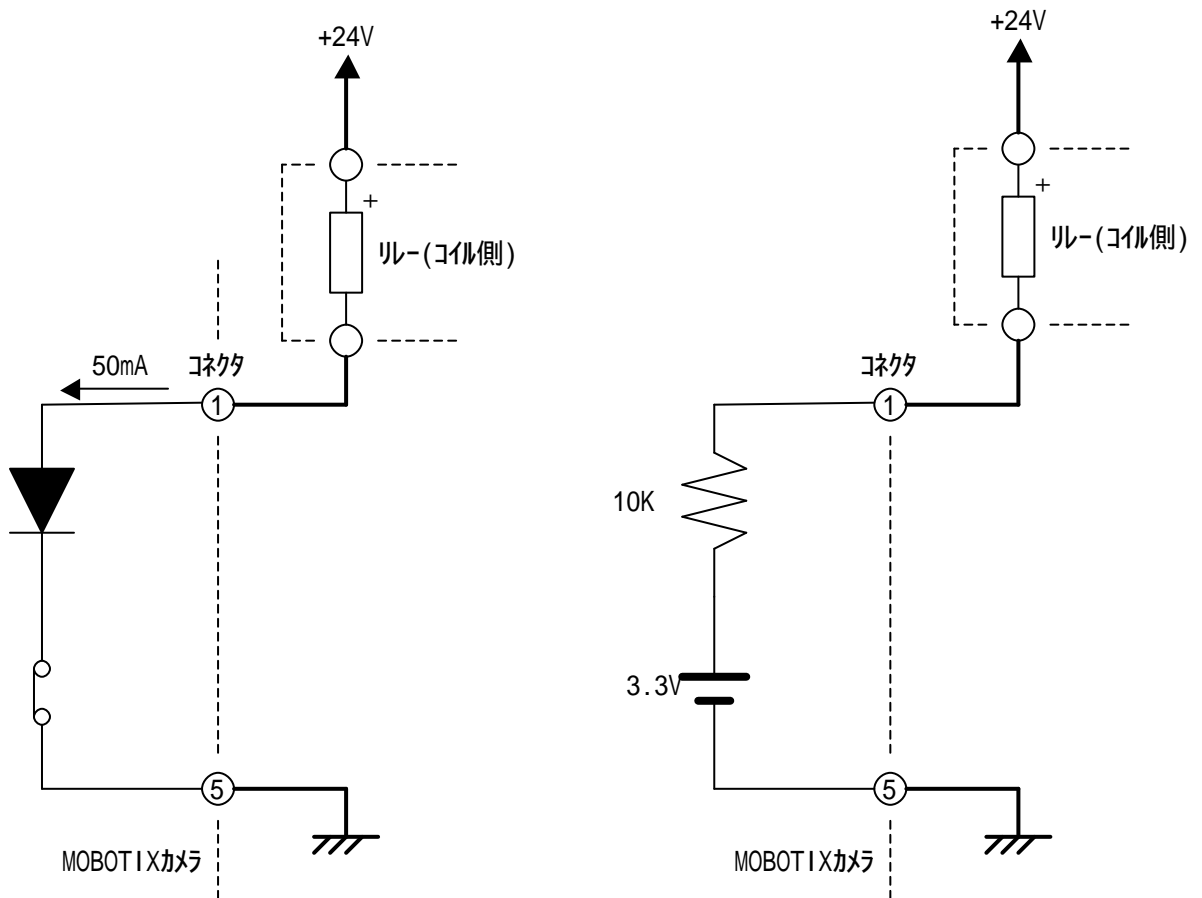
接続するデバイスにより、誤動作する場合があります。

### 3. 接続可能なリレー(参考用)

使用するリレーは、電圧24V 復帰電圧10%(2.4V) とする。

ON時(最大電流 50mA)

OFF時



接続できるリレーのコイル部の

最小抵抗値は最大電流50mAより、480  $24V/50mA=480$

最大抵抗値は3.3V/10k より、1300  $(24-3.3)/(1000+X)*X=2.4$  X:抵抗値

#### (注意事項)

上記の内容は、あくまでも計算の一例です。

使用するリレーにより、カメラに接続する外部回路が異なりますので、  
状況に応じて回路設計をおこなってください。

(2004.01.23)